

Installationsanleitung

LED-SMH Samsung IAC 130“ | Art.-Nr.: 6278

DE Installationsanleitung

GB Installation manual

FR Guide d'installation

NL Installatievoorschrift

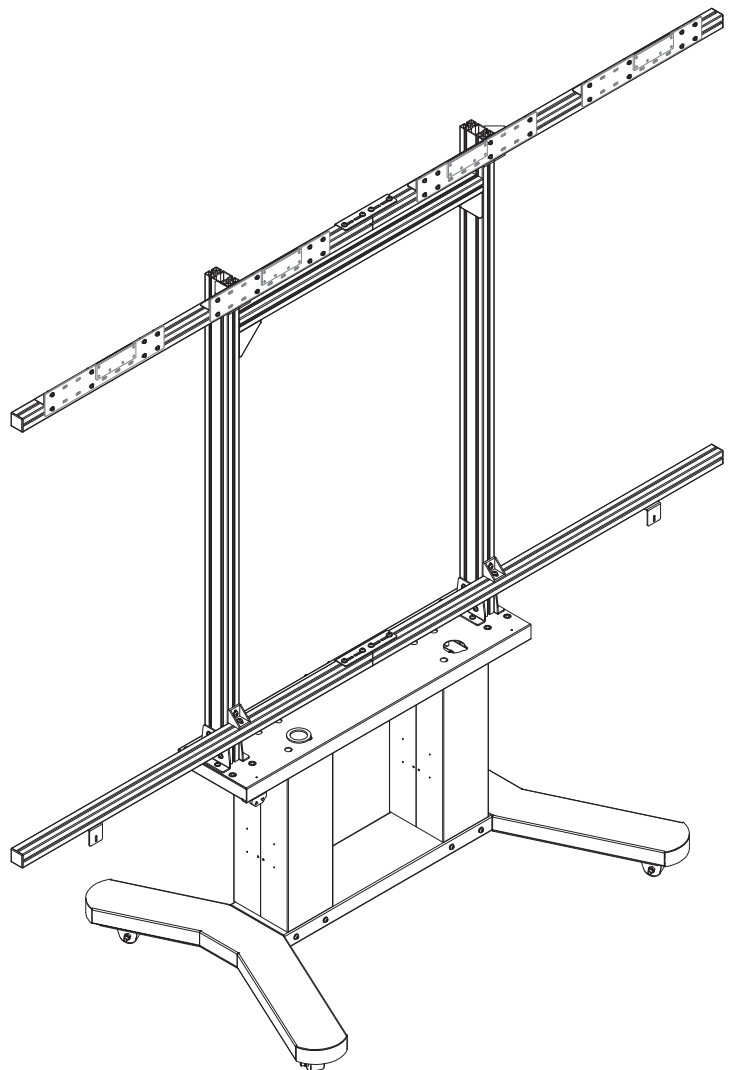
ES Guía de instalación

SE Installationsanvisning

TR Yükleme Rehberi

RU инструкция по установке

CN 安装指南



DE

Achtung!

Technische Geräte stellen einen beträchtlichen Wert dar. Sie sollten daher bei der Installation vorsichtig mit den Komponenten umgehen und diese bei Bedarf schützen.

Auch sollte, falls nötig, der Installtionsbereich abgesichert werden. Herabfallende Teile können zu Verletzungen und Materialschäden führen.

Die im Lieferumfang enthaltenen Materialien sind unter Umständen nicht für die speziellen Gegebenheiten am Installationsort geeignet. Bitte prüfen Sie dies vorab und ersetzen Sie diese bei Bedarf durch geeignete Materialien.

Falls Sie Bezüglich der Installation des Produkts unsicher sind oder noch Fragen haben wenden Sie sich an uns oder anderes ausgebildetes Fachpersonal.

GB

Caution!

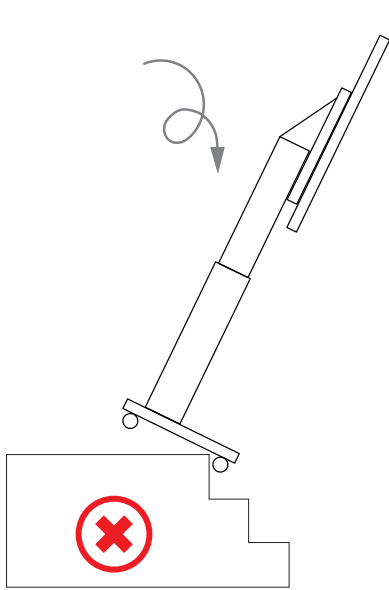
Technical devices are of considerable value. You should therefore handle the components carefully during installation and protect them if necessary.

If necessary, the installation area should also be secured. Falling parts can cause injuries and material damage.

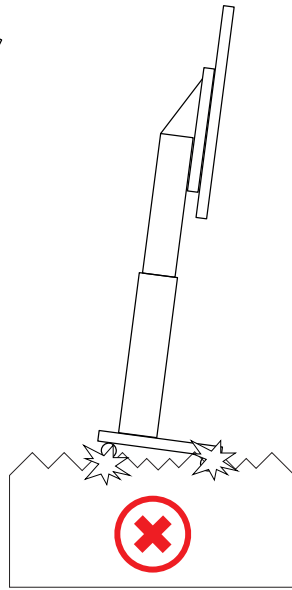
The materials included in the scope of delivery may not be suitable for the special conditions at the installation site. Please check this in advance and replace it with suitable materials if necessary.

If you are unsure about the installation of the product or have any questions, please contact us or other trained specialists.

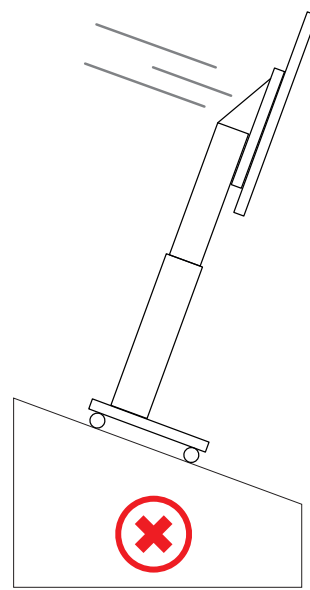
Sicherheitshinweise | Safety instructions



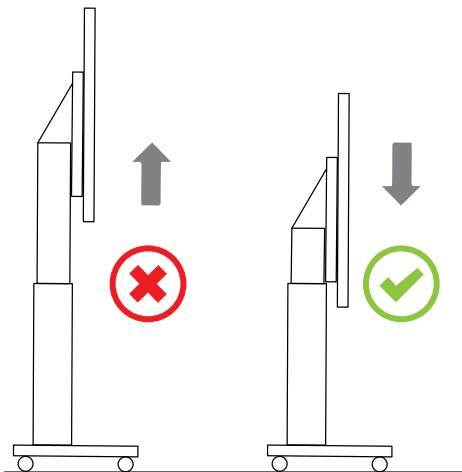
Nicht an Treppen oder Abgründen verwenden.
Do not use on stairs or on abysses.



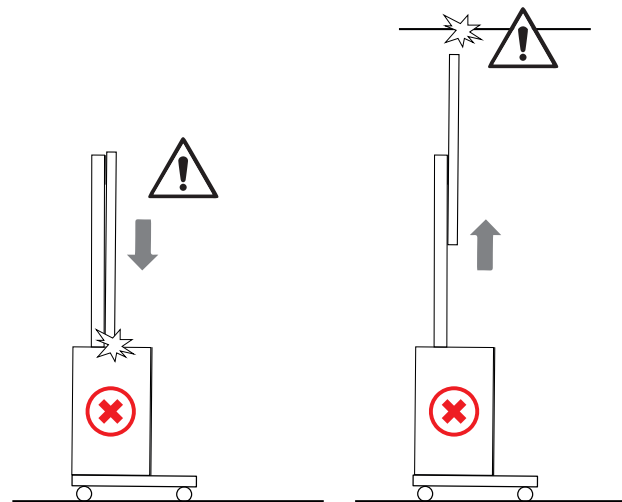
Nicht auf unebenen Flächen verwenden.
Do not use on uneven surfaces.



Nicht auf abschüssigen Flächen verwenden.
Do not use on sloping surfaces.



ACHTUNG! Bevor Sie das System bewegen, Lift herunterfahren.
CAUTION! Before moving the system, lower the lift.



Achten Sie auf einen freien Fahrweg.
Make sure the travel way is not blocked.

 **ACHTUNG!**
Quetschgefahr
CAUTION!
Danger of crushing

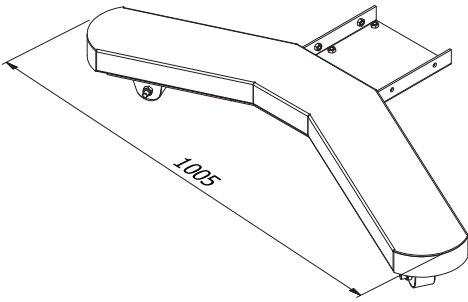
 **ACHTUNG!**
Stromschlaggefahr
CAUTION!
Risk of electric shock

 **ACHTUNG!**
Nur für den Innenbereich
ATTENTION!
For indoor use only
+5 °C / 35 °C

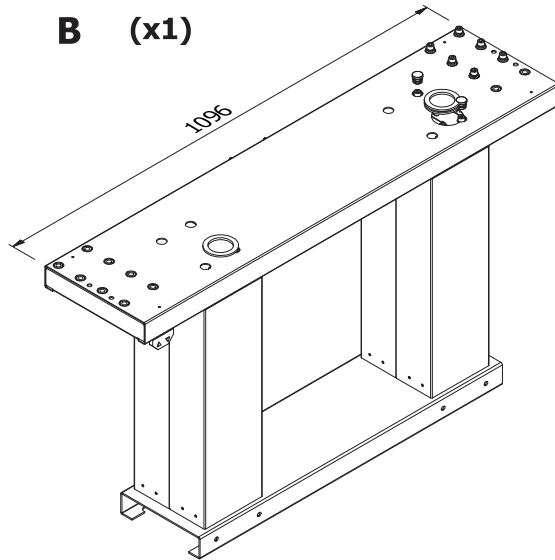


Lieferumfang | Scope of delivery

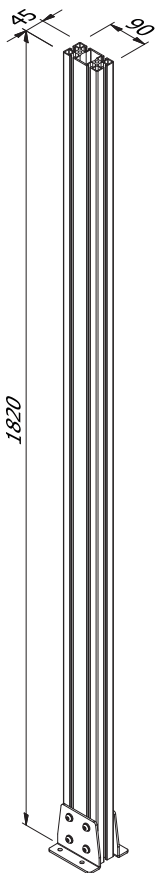
A (x2)



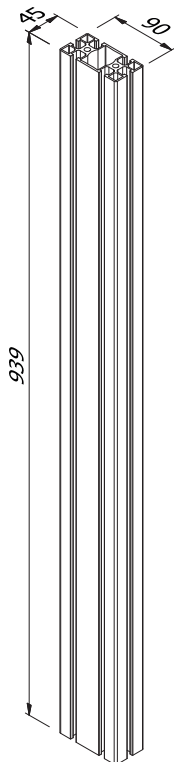
B (x1)



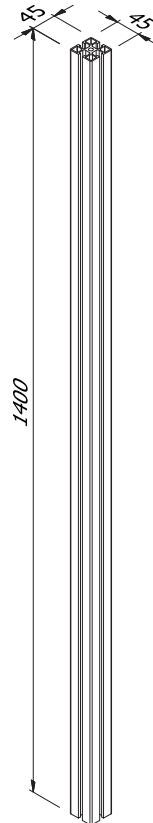
C (x2)



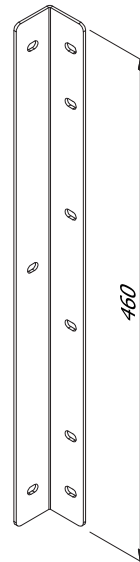
D (x1)



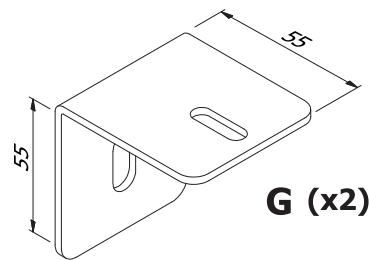
E (x4)



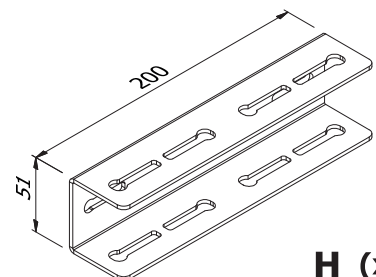
F (x4)

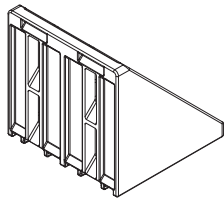


G (x2)

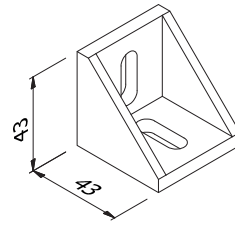


H (x2)



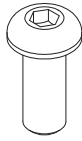


I (x2)



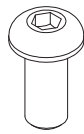
J (x6)

K



**M8x20
(x 28)**

L



**M8x16
(x 34)**

M



**M6x30
(x 2)**

N



**M6x16
(x 32)**

O



**Ø8
(x 62)**

P



**Ø6
(x 52)**

Q



**M8
(x 62)**

R



**M6
(x 16)**

S



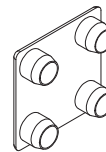
**M6
(x 18)**

T



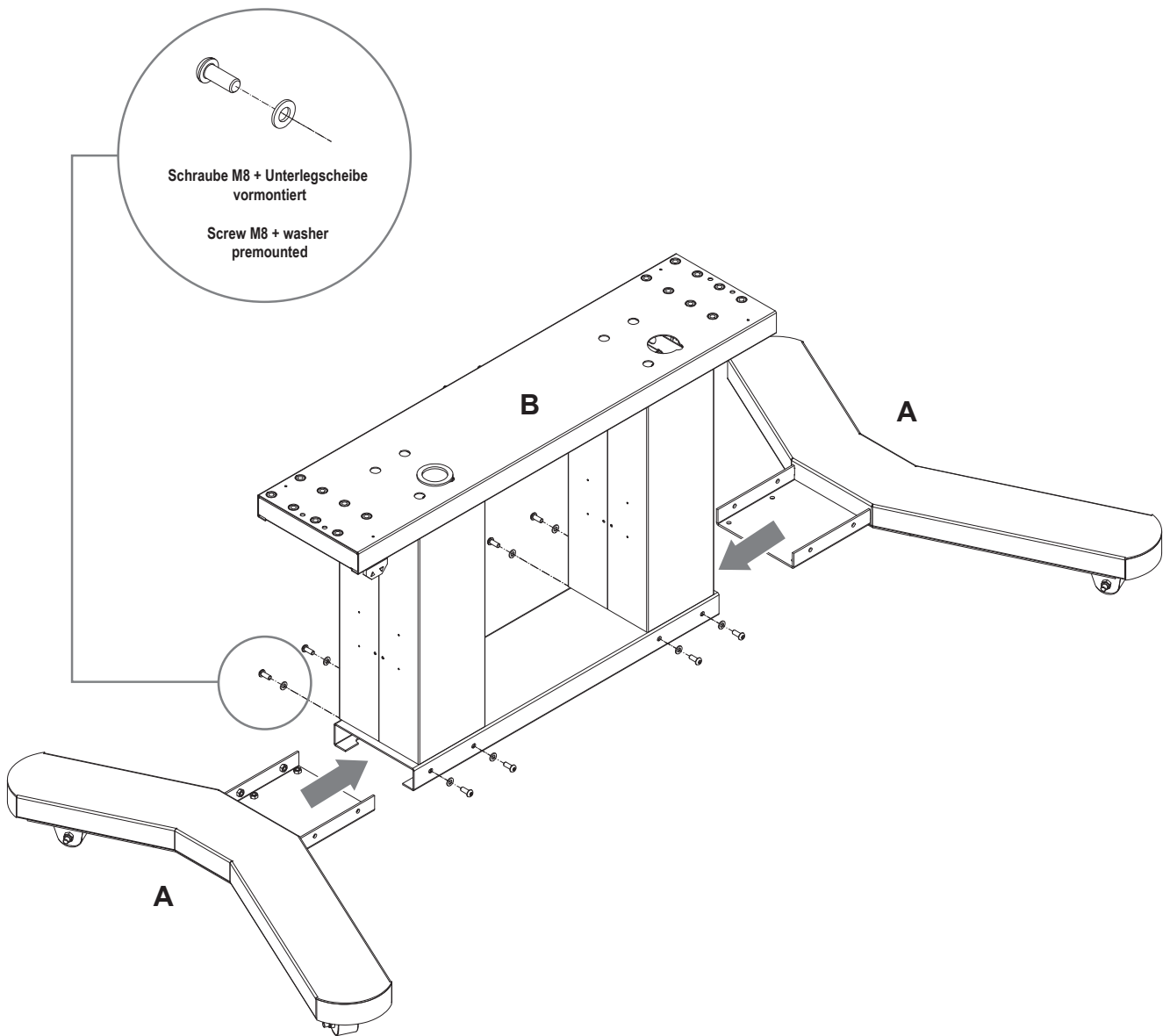
**M6
(x 18)**

U

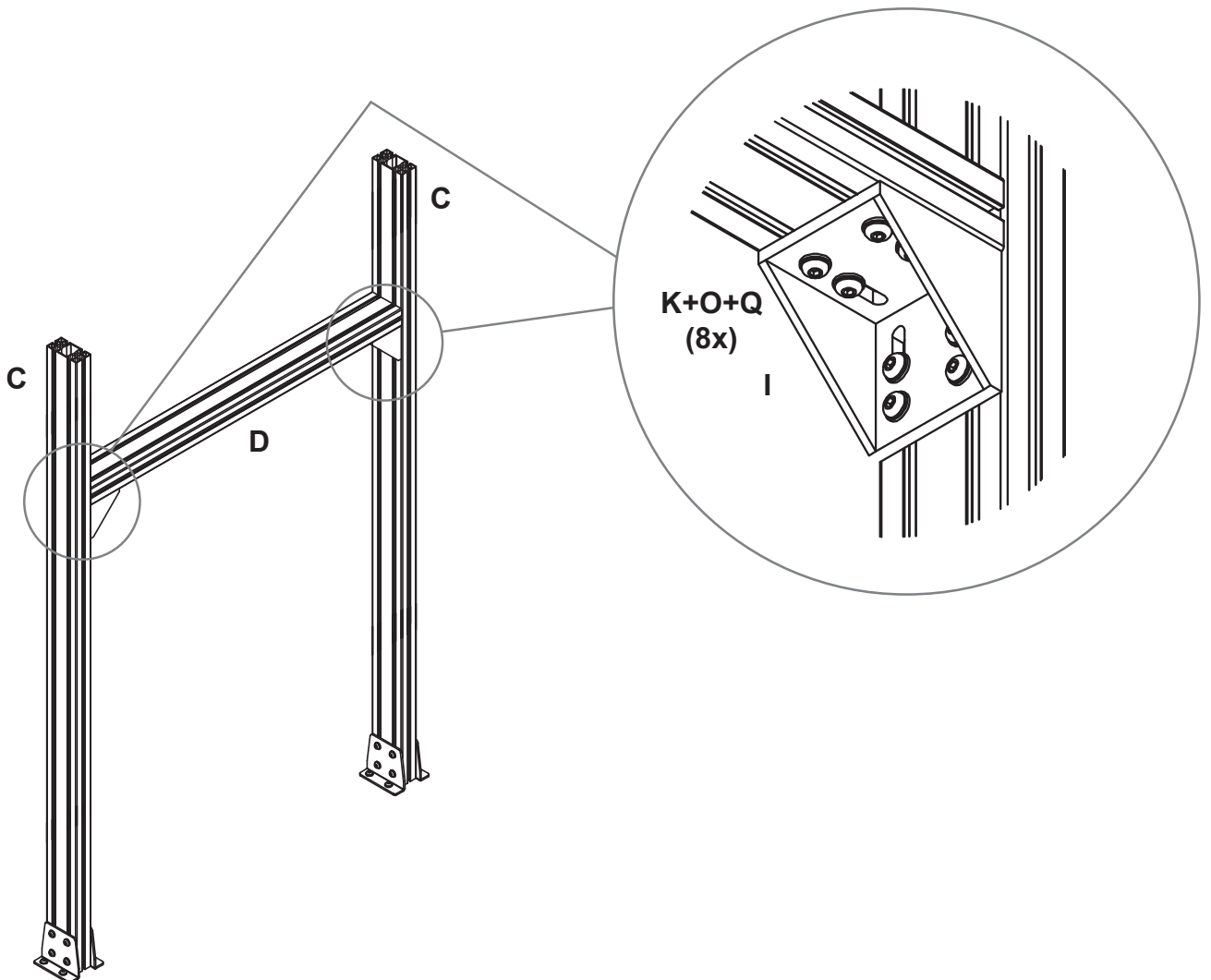
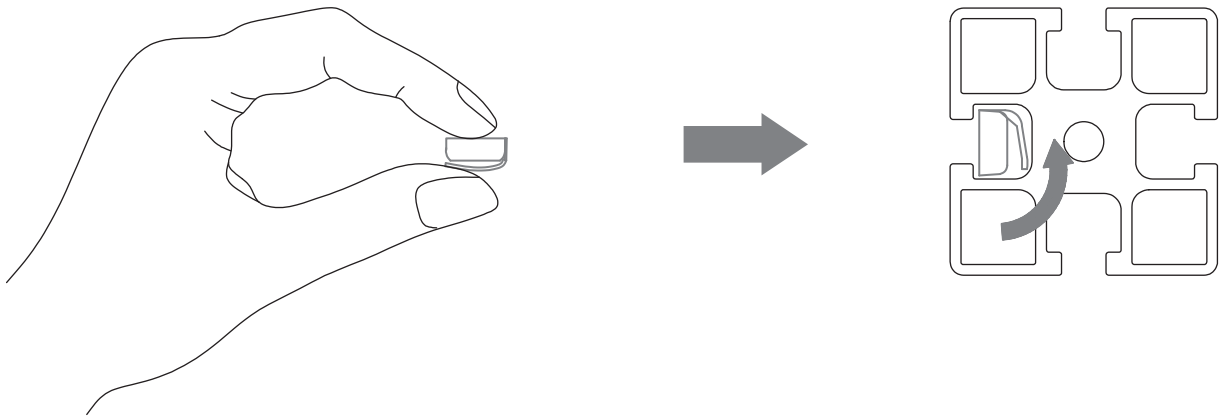


**45x45
(x 4)**

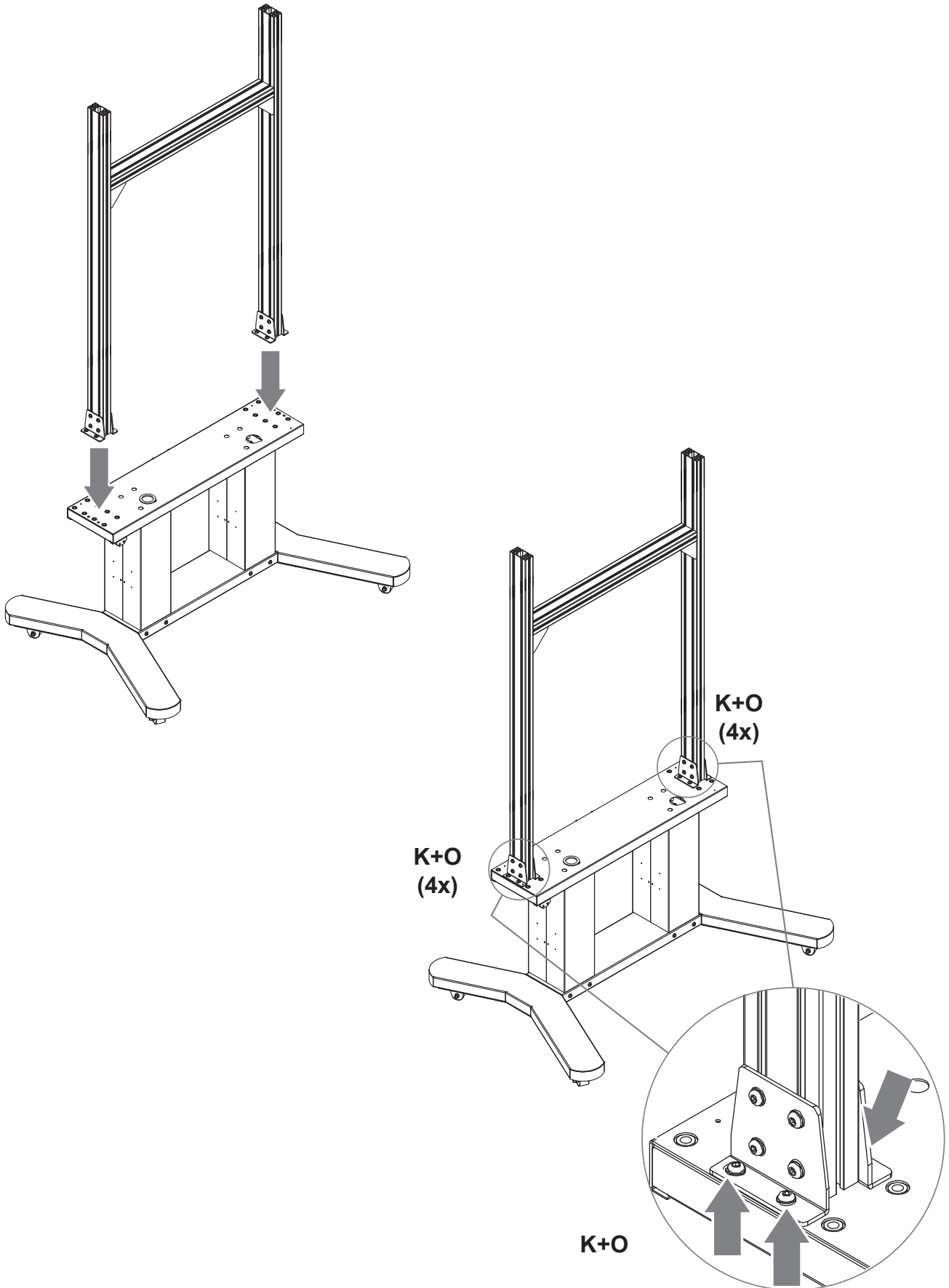
1 Rollgestell und Sockel verbinden | Connet the mobile base and socket



2 Profile zu Montagerahmen verbinden | Connect profiles to form assembly frame



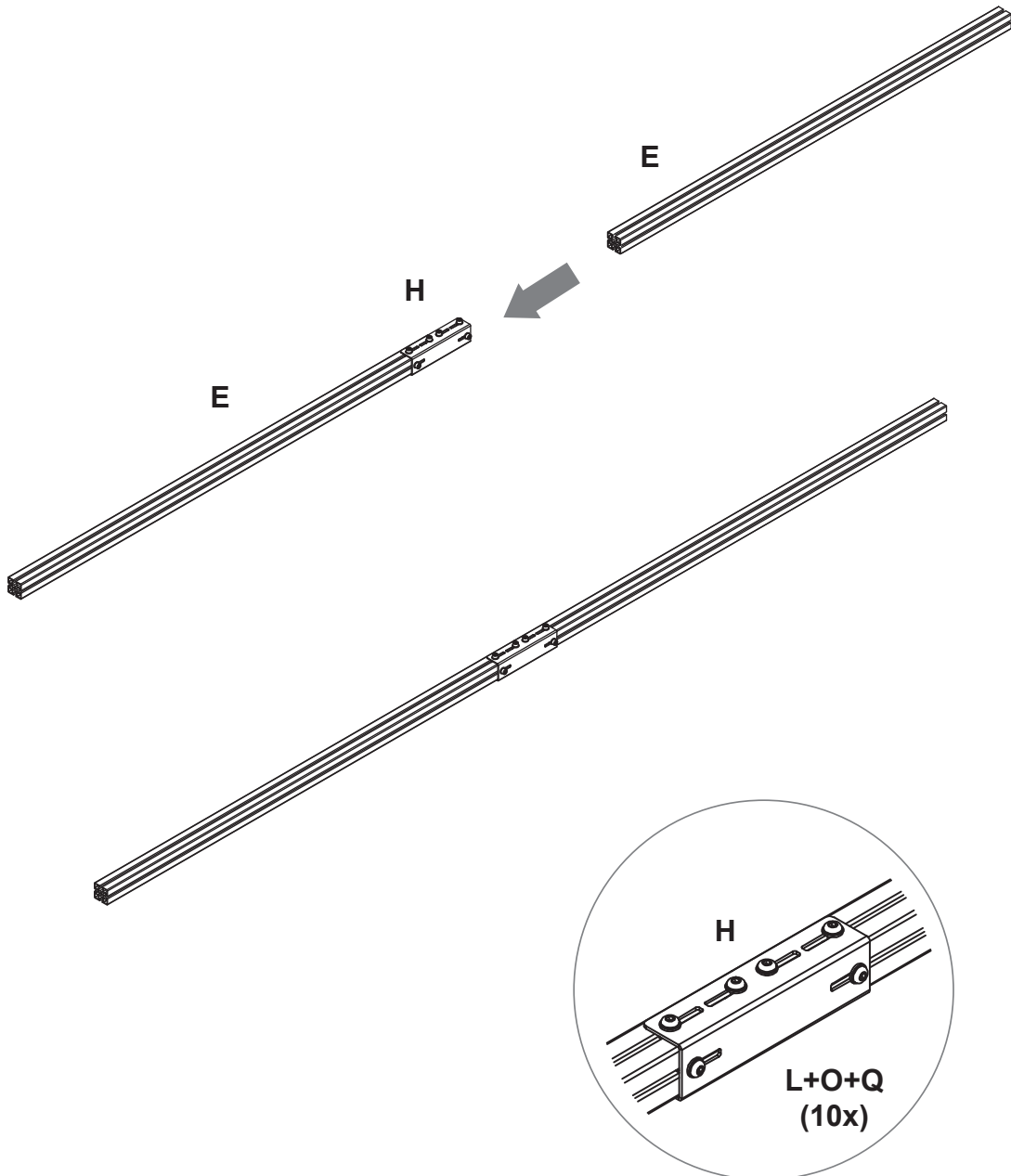
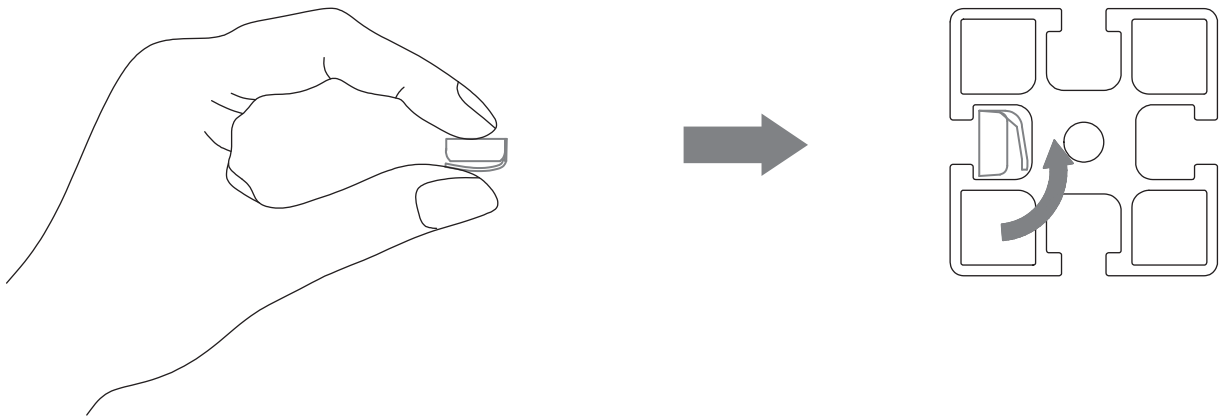
3 Montagerahmen und Basis verbinden | Connect assembly frame with base



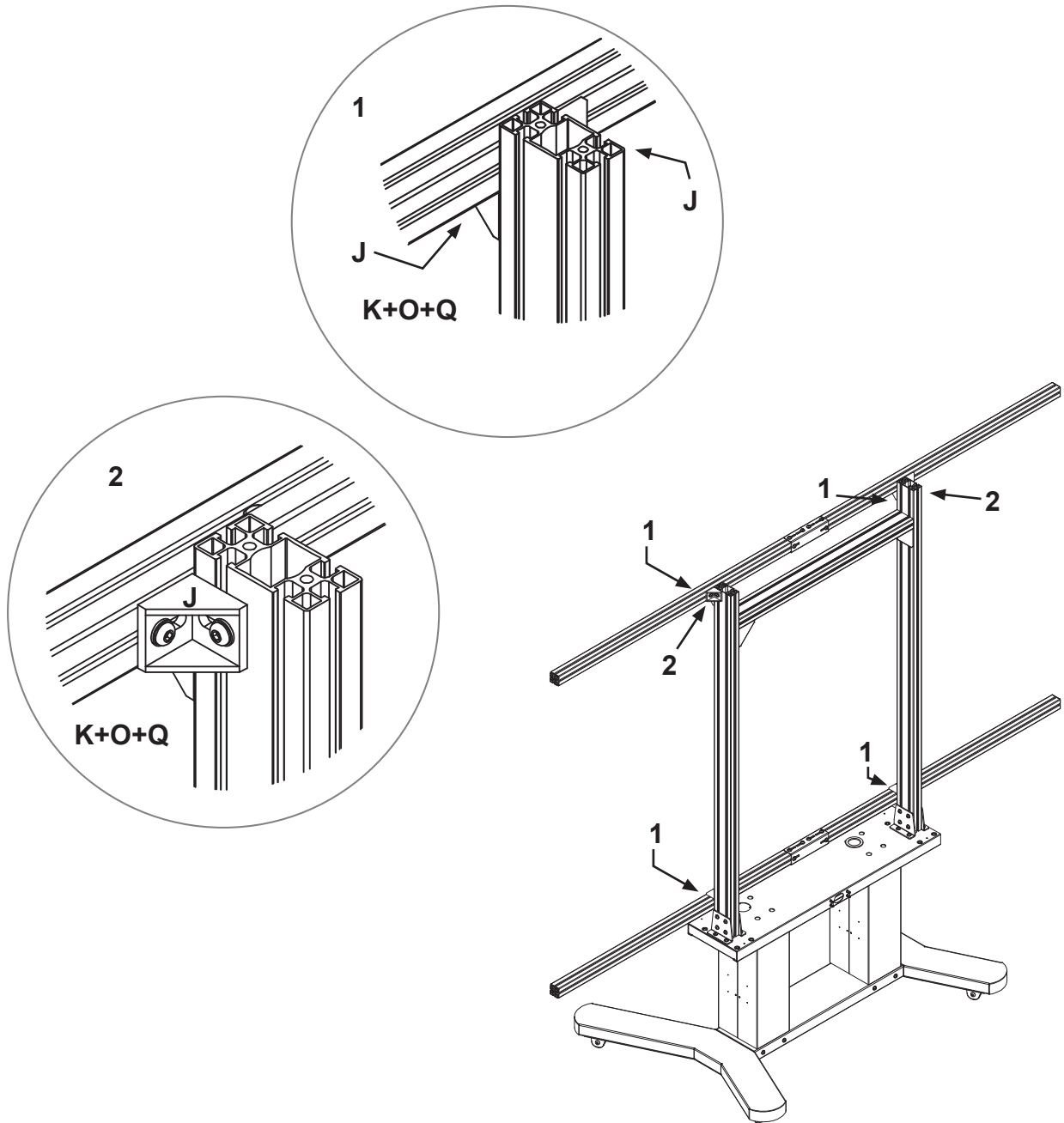
Montageposition des Montagerahmens wählbar!

Mounting position of the mounting frame can be selected!

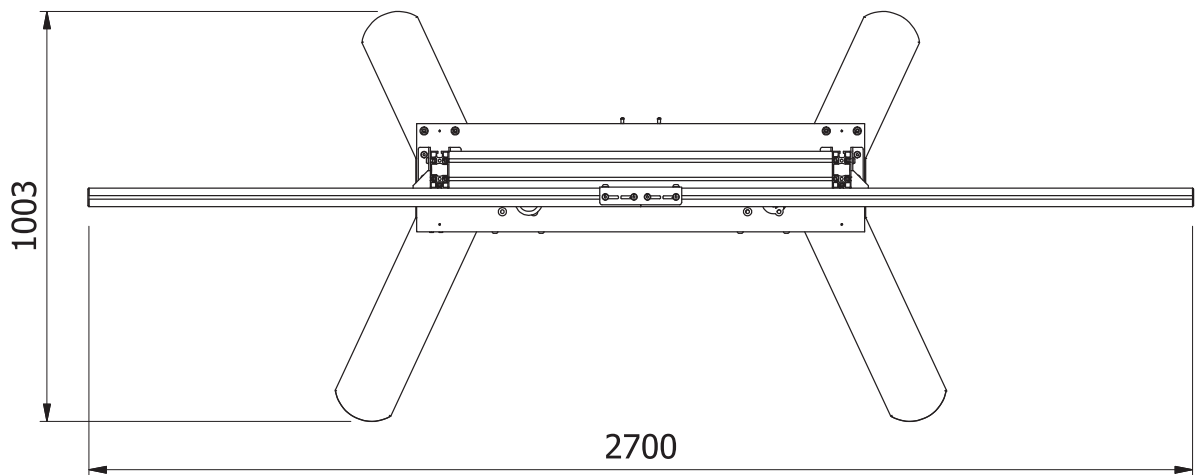
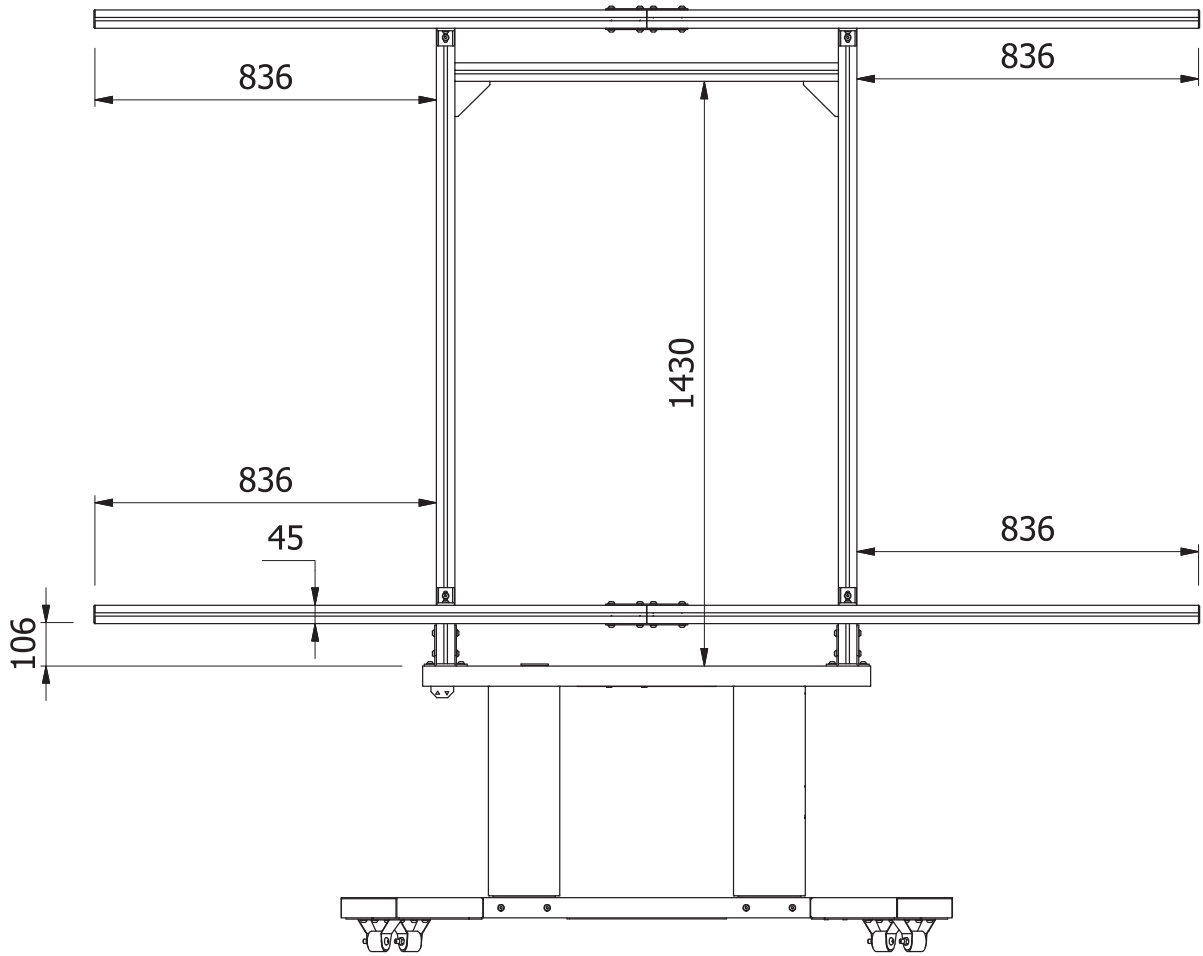
4 RAILS verbinden | Connect the rails



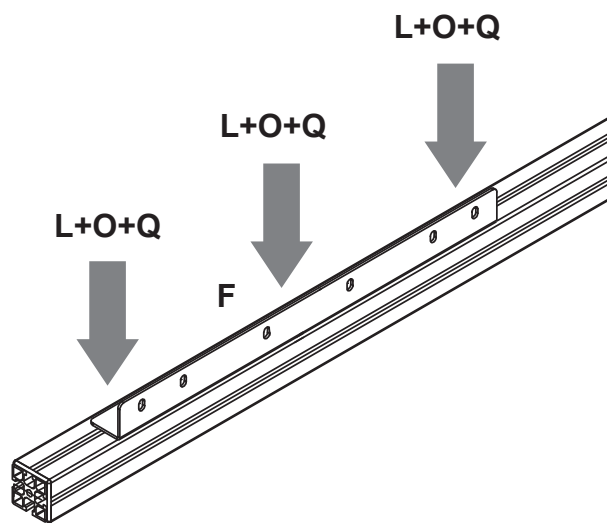
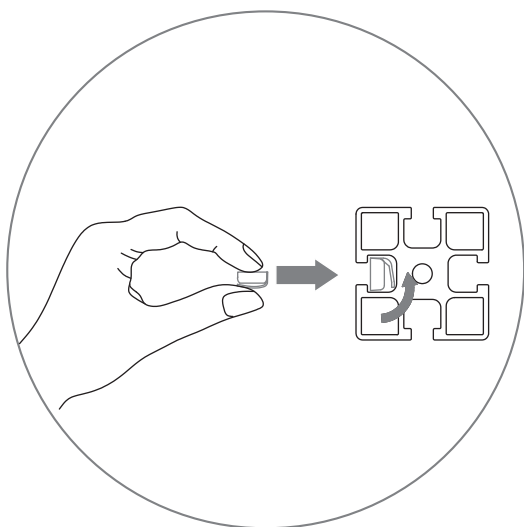
5 Rails mit Montagerahmen verbinden | Connect the rails with the assembly frame



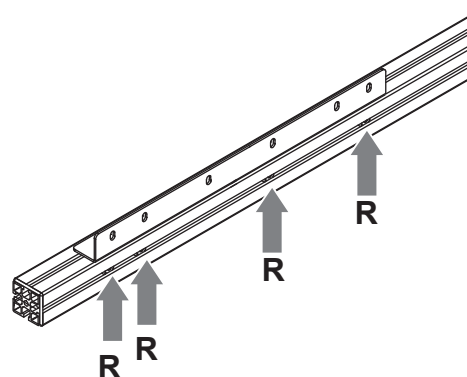
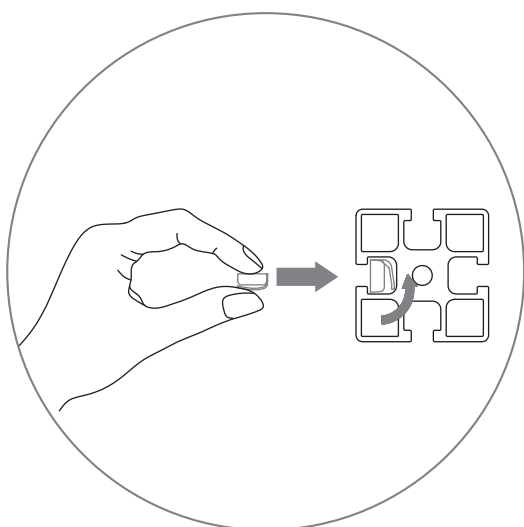
6 Abmessungen beachten | Pay attention to dimensions



7 Montagewinkel anbringen | Mount mounting bracket

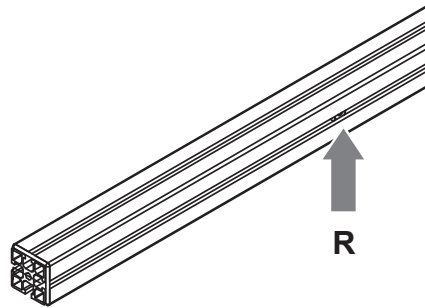
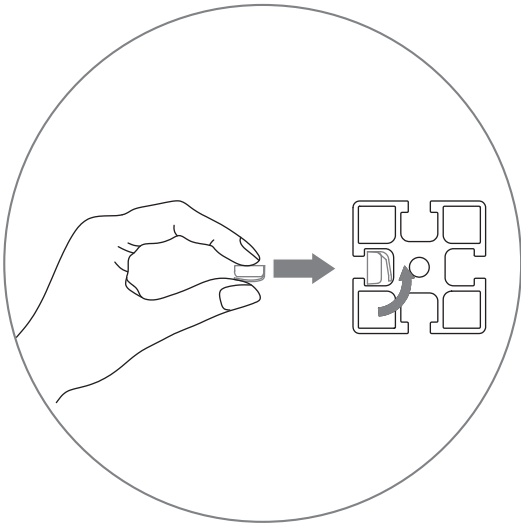


8 Nutensteine für Montageplatte einsetzen | Insert sliding blocks for mounting plate



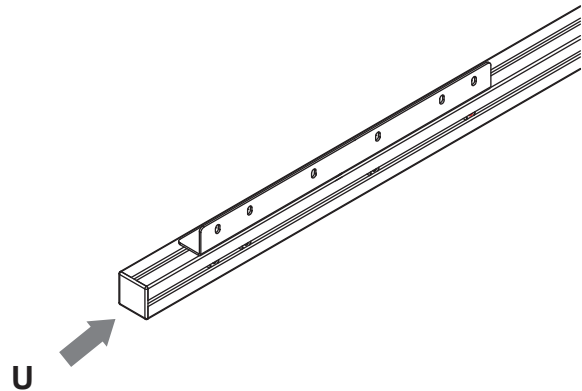
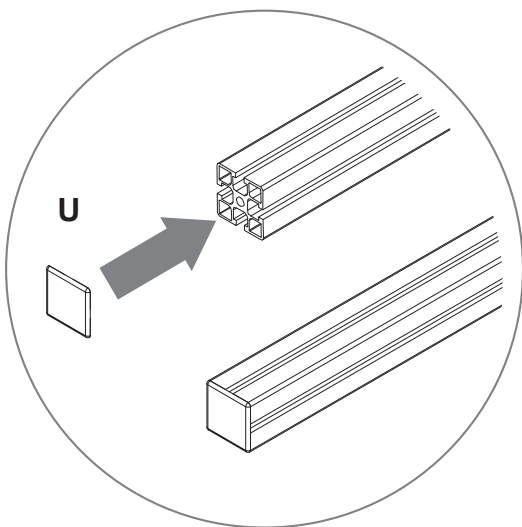
Oberes Rail (siehe Punkt 11) | Upper Rail (see point 11)

9 Nutensteine für Winkel einsetzen | Insert sliding blocks for angle

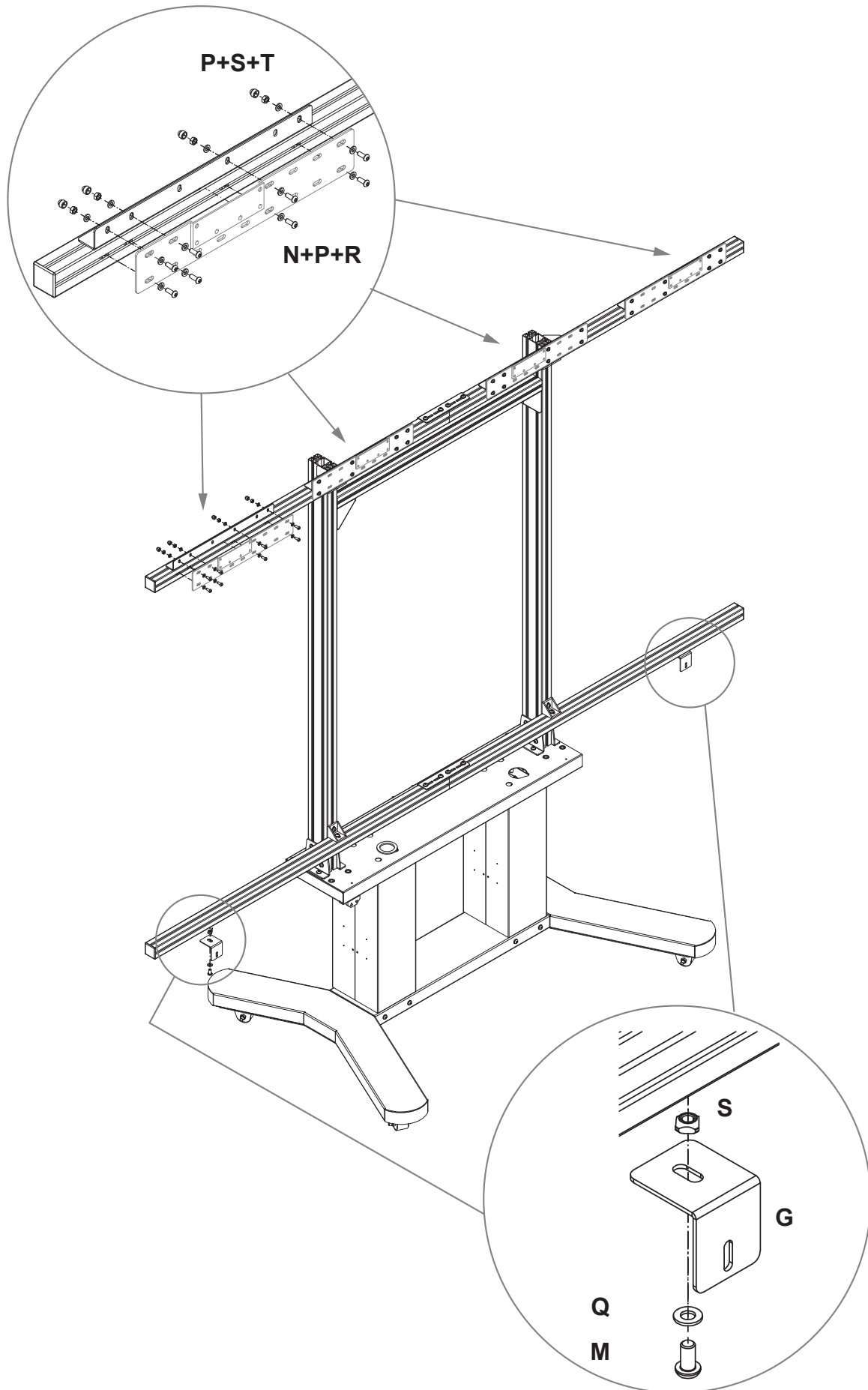


Unteres Rail (siehe Punkt 11) | Lower Rail (see point 11)

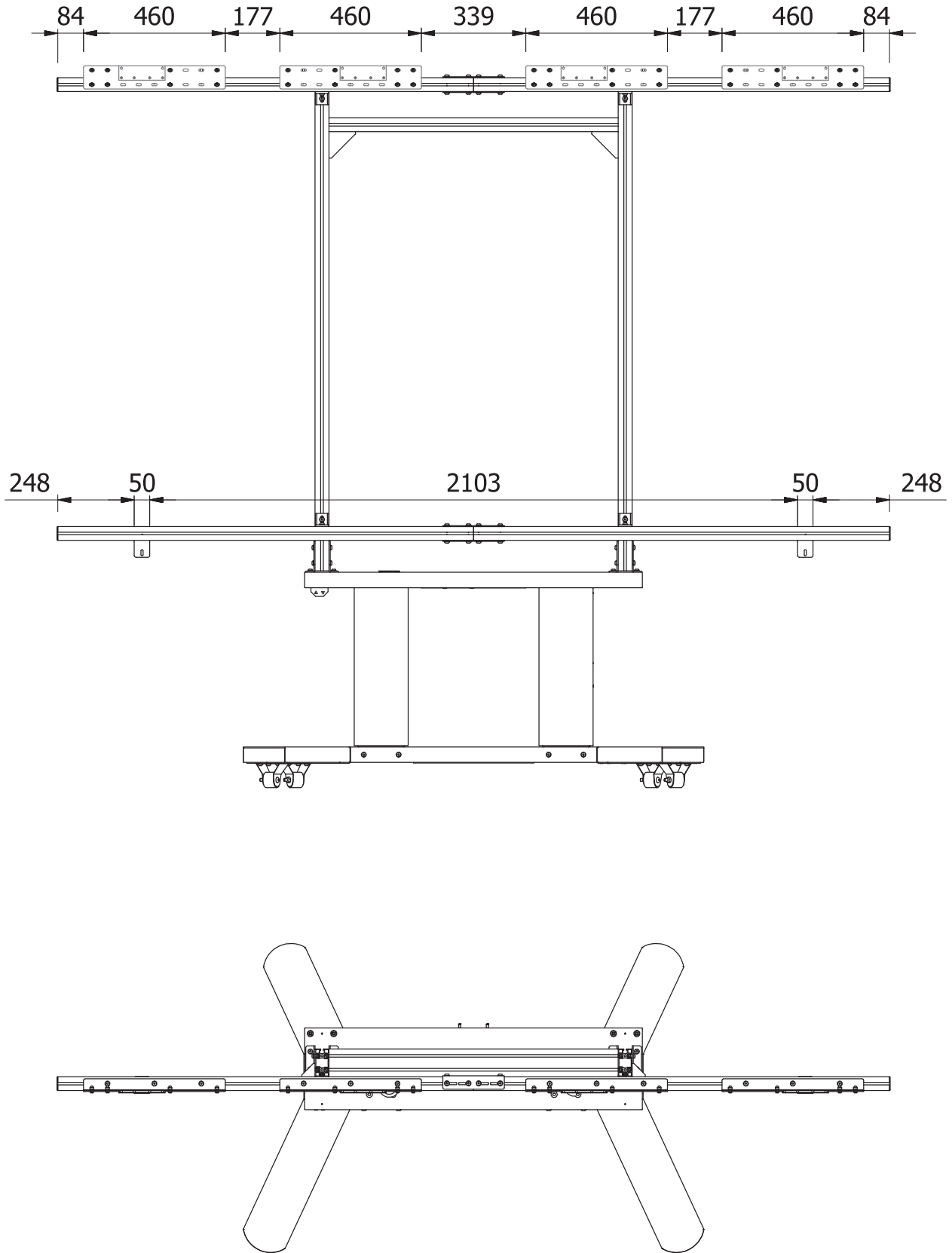
10 Endkappen aufsetzen | Put on end covers

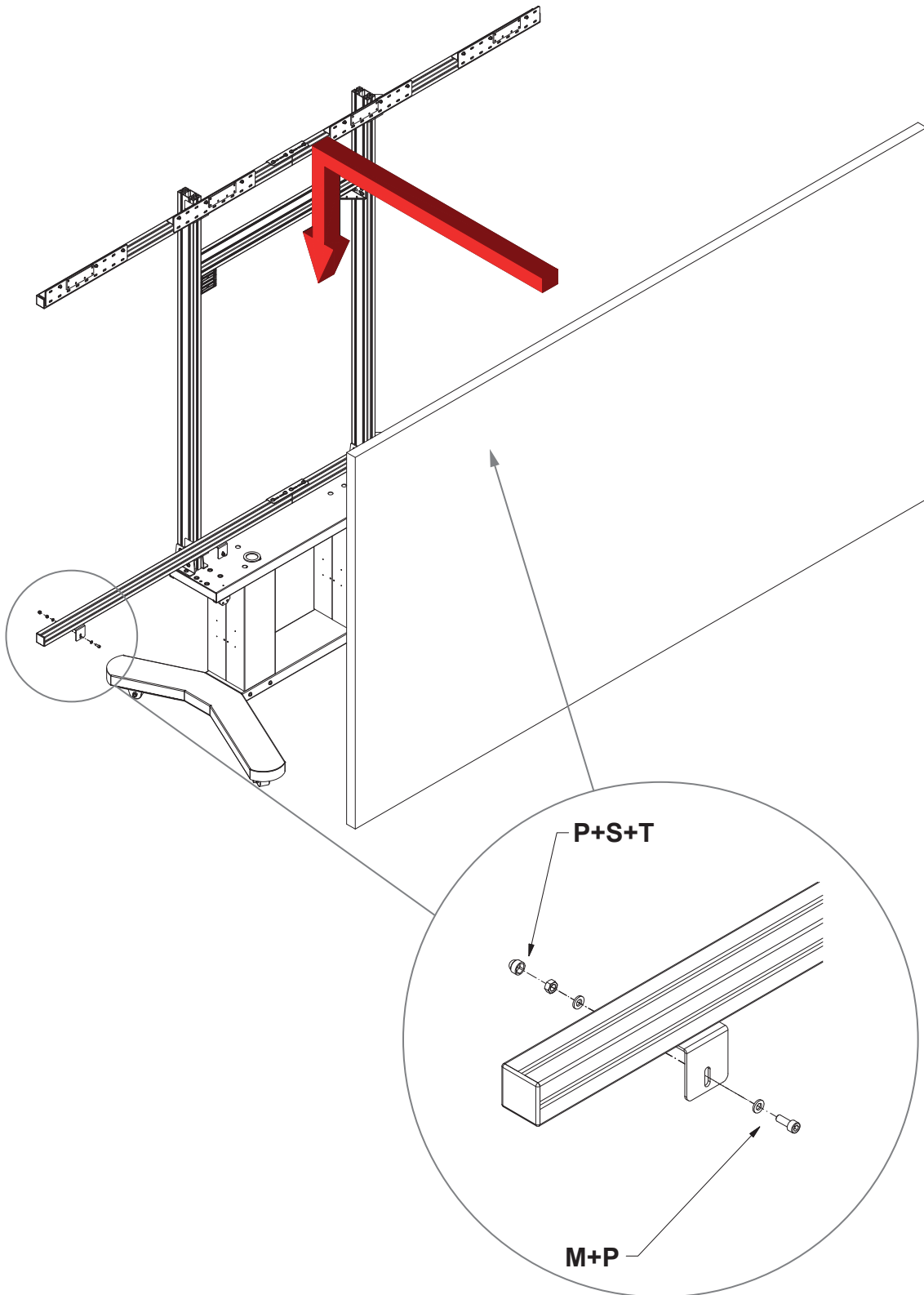


11 Montageplatten anbringen | Mount mounting plate



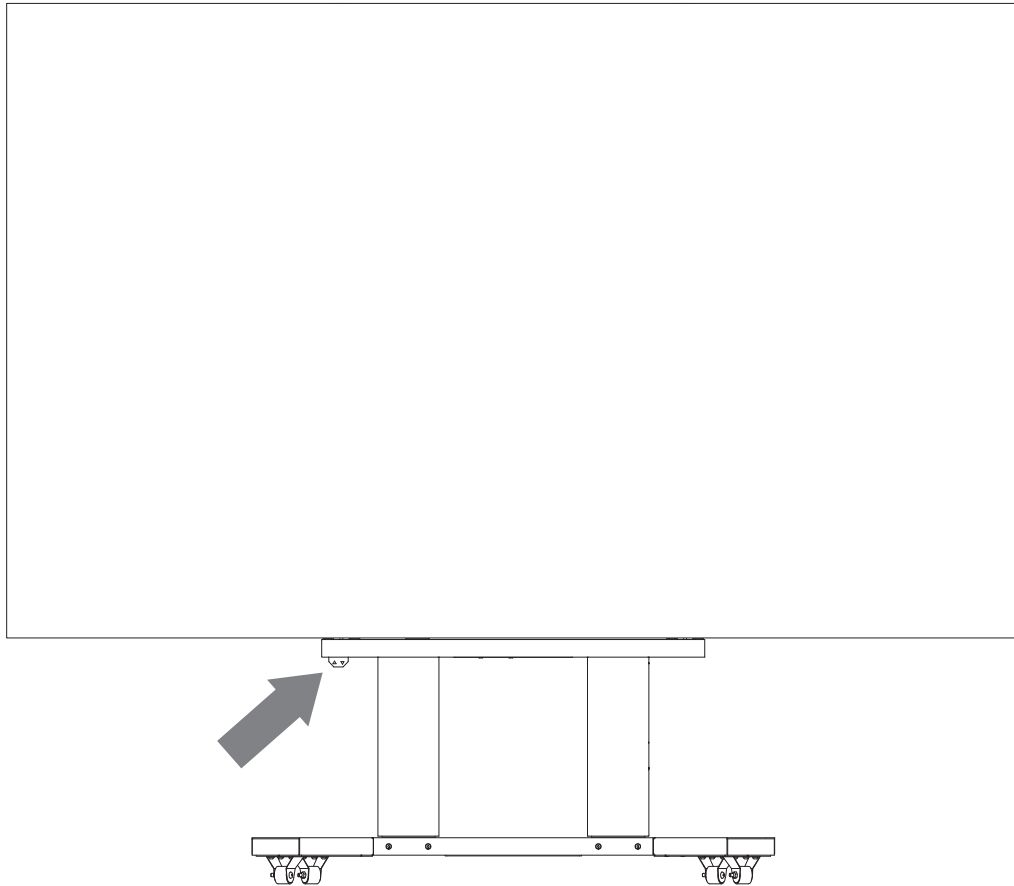
12 Abmessungen beachten | Pay attention to dimensions





Bitte beachten Sie für die Montage der Cabinets die Anleitung des Herstellers!

Please follow the manufacturer's instructions when assembling the cabinets!



Um die Höheneinstellung zurückzusetzen oder zu synchronisieren fahren Sie den Lift ganz herunter und drücken dann die Abwärtstaste ▼ .

To reset or synchronise the height setting, move the lift all the way down and then press the down button ▼ .

Abmessungen | Dimensions

